

1 級機械加工(普通旋盤作業)実技試験使用工具等一覧表

1 受検者が持参するもの

区分	品名	寸法又は規格	数量	備考	
工具等	外径切削用バイト(荒削り用)		2	1.シャンクの大きさは、前もって刃物台の大きさを確認のうえ持参すること。 2.バイトの材質は超硬、ハイス、その他いずれのものを使用してもよい。 3.総形バイトは使用してはならない。 4.バイトホルダは使用してもよい。 5.スローアウェイチップの、切れ刃の位置(コーナー)の交換を予定している場合は、必ず試験開始前に、技能検定委員に申告すること。この場合、1コーナーをバイト1本分としてカウントする。 試験中切れ刃の位置(コーナー)を交換する時は、挙手等合図をしてバイトホルダを刃物台から外して行うこと。 6.左の表中、バイトの種類及び本数は、参考として示しているのので、20本以内であれば、左の表中のとおりでなくてもよい。	
	〃 (仕上げ用)		2		
	側面切削用右片刃バイト(荒削り用)		1		
	〃 (仕上げ用)		1		
	側面切削用左片刃バイト(荒削り用)		1		
	〃 (仕上げ用)		1		
	突切りバイト		2		
	外径ねじ切りバイト(荒削り用)	60度用	1		
	〃 (仕上げ用)	〃	1		
	内径ねじ切りバイト(荒削り用)	〃	1		
	〃 (仕上げ用)	〃	1		
	内径切削用バイト(荒削り用)		2		
	〃 (仕上げ用)		2		
	面取りバイト (外径用)		1		
	〃 (内径用)		1		
	ローレット	アヤ目 m0.3~0.5 (P1~1.5mm)	1		ホルダ付き ピンを若干持参してもよい
	油といし		1		
	超硬用手といし		1		
	やすり	200mm以下の 油目平やすり	1		ばり取り用
	ワイヤブラシ		1		
バイト敷板		必要量			
ペンチ、ニッパー等		適宜	切りくず除去用		
ブラシ		適宜	切りくず掃除用		
センチドリル	2~3mm	1	会場で準備するドリルチャックに予め取り付けておいてよい(両刃のものでもよい)		

区分	品名	寸法又は規格	数量	備考	
工具等	チャック用口金	銅板、アルミ板等	1組	・板厚3mm以下 ・加工物を取り囲むリング状で一体式のもの不可	
	トースカン	スイングを考慮した大きさのもの	1		受け台を含む
	片手ハンマ	木製、プラスチック製、金属製等	適宜	試験場に準備してあるが持参してもよい	
	切削油		若干		スプレー式不可
	油さし		1		切削油用
	光明丹等	無鉛のもの	若干		
測定具等	外側マイクロメータ	測定範囲 0～25mm	1		
	〃	測定範囲 25～50mm	1		
	〃	測定範囲 50～75mm	1		
	シリンダゲージ	測定範囲 18～35mm	1	キャリパ形内側マイクロメータで代用してもよい	
	ノギス	最大測定長 150mm又は200mm	1		
	外パス		2		
	内パス		1		
	片パス		1		
	金属製直尺(スケール)	150mm測定可能なもの	1		
	すきまゲージ	0.05mm、 0.20mm測定用	1組		
	ダイヤルゲージ		1	ホルダ付き、心出し用、てこ式でもよい	
	センタゲージ	60度	1		
	電子式卓上計算機	電池式(太陽電池式含む)	1		
	その他	筆記用具		適宜	
ウエス			若干		
保護眼鏡			1		
作業服等		作業帽、安全靴を含む	一式	作業に適したもの	
飲料			適宜	熱中症対策、水分補給用	

(注)1 受検者が持参するものは、上表に掲げるものに限る。

なお、これらのうち使用する必要がないと思われるものは、持参しなくても差し支えない。ただし、保護眼鏡及び作業服(作業帽、安全靴を含む)は必ず持参し、着用すること。

- 2 測定具等において、目量、最小読取值等の精度及びデジタル又はアナログの表示については、特に規定しない。
- 3 測定具等において、測定具本体に接続して演算等を行う出力装置の使用は認めない。
- 4 1コーナーが判断できない丸駒チップなどの使用は認めない。
- 5 試験中に以下の行為を行った場合は、不正な行為と見なす。
  - ・ 試験開始前に申告せずに、コーナーを交換したとき。
  - ・ 試験開始前に申告したコーナーと異なるコーナーを使用したとき。
- 6 試験中に本人の不注意によりスローアウェイチップやバイトホルダを損傷し、無事なコーナーがバイトホルダに固定できなくなっても、試験開始前にチェックを受けたバイトホルダ、スローアウェイチップ、コーナー以外は使用できない。
- 7 「飲料」については、受検者が各自で試験当日の天候等を考慮の上、熱中症対策、水分補給用として、適宜、持参すること。
- 8 「チャック用口金」については、板又は板を曲げたものとし、ゴムバンド、針金等の付加は可とする。なお、接着剤又は粘着テープ等を使用して、チャックに口金を貼り付けることは不可とする。

## 2 試験場に準備されているもの

数量欄の数字は、特にことわりのない限り受検者1人当たりの数量を示す。

区分	品名	寸法又は規格	数量	備考
機械	普通旋盤	センチ間の最大距離 500～1500mm程度	1	
工具等	四つづめ単動チャック	呼び10(φ250)～ 呼び14(φ350)程度	1	硬づめ付き
	チャックハンドル		1	
	チャック用口金	銅板、アルミ板等	1組	・板厚3mm以下 ・加工物を取り囲むリング状 で一体式のもの不可
	回転センタ		1	固定センタでもよい
	ドリルチャック		1	ハンドル付き
	スパナ		必要数	
	ボックススパナ		1	バイト取付け用
	トースカン	スイングを考慮 した大きさのもの	1	受け台を含む
	片手ハンマ	木製、プラスチック 製等	1	
	工具整理台		1	
	切削油		若干	スプレー式不可
	油かん		1	切削油用
	ハケ		1	切削油滴下用
	ブラシ		1	〃
	光明丹等	無鉛のもの	若干	テーパ部のはめあいに使用 する
	切りくず除去用棒		1	
	小ぼうき		1	切りくず掃除用
	機械油		若干	
	油さし		2	機械油用、切削油用
	洗い油		若干	洗浄用
電気ペンシル		1試験場 当たり1	マーク用腐食液の場合もある	

(注) 「チャック用口金」については、板又は板を曲げたものとし、ゴムバンド、針金等の付加は可とする。なお、接着剤又は粘着テープ等を使用して、チャックに口金を貼り付けることは不可とする。



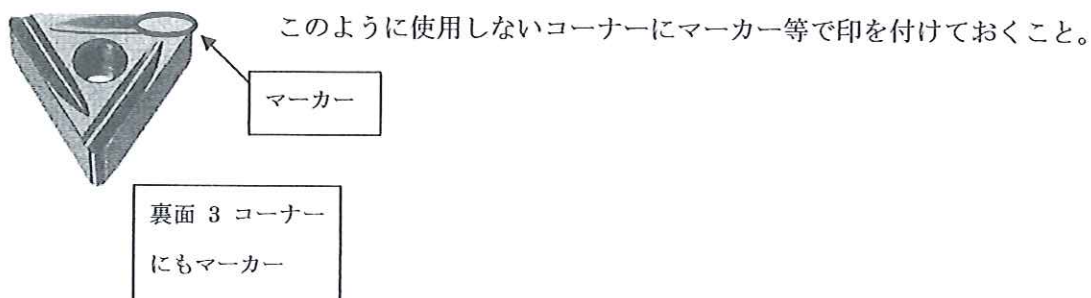
## スローアウェイチップ使用コーナー変更予定申告確認表

### 記載に当たっての注意事項

- (1) 試験中のスローアウェイチップの切れ刃の位置(コーナー)の交換を認めているので、P9 の記載例及び以下の例を参考にして、P11 にある「スローアウェイチップ使用コーナー変更予定申告確認表」に記載したものを試験当日に提出し、使用コーナーの申告を行うこと。  
なお、試験中コーナーの交換を行わない場合は、申告する必要はない。
- (2) コーナーが使える限りは、そのコーナーを何度でも付け外して使用してもよい。
- (3) 1 コーナーがはっきりと分かるチップでなければならず、丸駒チップなど、1 コーナーが判別できないものは、使用不可とする。
- (4) 1 コーナーは、刃物 1 本と同様である。
- (5) 使用するコーナーにマーカーで印を付けると、切削中に印が剥がれて判別できなくなるため、使用しないコーナーにマーカー等で印を付けるなどをして、申告したコーナーと申告しないコーナーを見分けられるようにすること。  
なお、試験中に剥がれないよう、剥がれづらいマーカー等を使用すること。

### 実際例

1 チップの 2 コーナーを使用する申告をした場合。



### 3. 仕様

#### 3.1 課題図

巻末に示す。

#### 3.2 加工仕様

- (1) 部品①と部品②を組み合わせた状態で加工しないこと。また、部品①と部品②を同時に加工しないこと。
- (2) 部品①のこう配部を加工する際に、加工済の部品②のこう配部を利用してバイスに角度を転写するような角度出しを行ってはならない（こう配部に正直台等を当てて延長し、角度出しを行う等）。部品②のこう配部を加工する際も同様とする。
- (3) 部品①と部品②のこう配部をはめ合わせた場合、27mm側の端面の段差は、0.1mm以内にすること。
- (4) 部品①と部品②のありみぞの中心の寄りは、0.03mm以内にすること。
- (5) 部品①と部品②のありみぞのはめ合わせは、いずれの方向からもしっかりはめ合いができること。
- (6) 部品①と部品②のこう配部及びR直みぞ部をはめ合わせた場合、肩部の30°面取り部の段差は、0.2mm以内にすること。
- (7) 寸法公差の指定のないところは、 $\pm 0.2\text{mm}$ とする。
- (8) R削りは、エンドミルを使用してハンドル操作によって加工を行うこととする。
- (9) すべての角部は、糸面取りをすること。
- (10) こう配削りにおいて、こう配ブロック等を使用してはならない。
- (11) やすりは、ばり取り及び糸面取り以外には使用してはならない。
- (12) 刃物は、油といしで研ぐことは差し支えないが、グラインダで再研削をしてはならない。
- (13) 油といしで、ばり取り及び糸面取り以外の部品加工を行ってはならない。
- (14) 支給材料の面は、残さないこと。

### 4. 支給材料

試験用材料として、下表のものが支給される。

寸法又は規格 (寸法誤差:±1mm程度)	材 質	数 量	備 考
45×75×80	SS400	2	黒皮除去済み

1級 機械加工(フライス盤作業)実技試験使用工具等一覧表

1. 受検者が持参するもの

区 分	品 名	寸法又は規格	数 量	備 考
工具等	バイス	使用機械に合うもの 旋回台付きでないもの	1	原則として、試験場に準備しているが、持参したものを使用してもよい
	スパナ	バイス取付け用	1	
	クイックチェンジ チャック	使用機械に合うもの	適宜	
	正面フライス	φ160以下	1	平面加工のみに使用のこと
	スクエア エンドミル	SKH φ18~32	5	コーティングが施されたもの でもよい
	あり溝フライス	呼び寸法φ30程度×60°	2	
	くさび		1	シャンク抜き用
	正直台	使用バイスに適したもの	適宜	本来の使用目的以外に使用し てはならない
	当て棒		1	
	やすり		2	ばり取り及び糸面取り用(サンド ペーパーは使用不可)
	片手ハンマ	金属製、プラスチック製、 木製等	適宜	
	だんご針		1	
	コンパス		1	
	けがき針		1	
	トースカン		1	ハイトゲージでもよい
	ポンチ		1	
	スケールホルダ		1	
	油といし		1	ばり取り及び糸面取り及び刃 物研ぎ用
	光明丹等		若干	はめ合い作業用
	青竹等		若干	

区 分	品 名	寸法又は規格	数 量	備 考
測定具等	外側マイクロメータ	測定範囲 0~25mm 25~50mm 50~75mm	各 1	
	ダイヤルゲージ		1	ホルダ付き、てこ式でもよい
	デプスマイクロメータ	測定範囲 0~25mm	1	
	ノギス		1	
	金属製直尺(スケール)	150~300mm	1	
	スコヤ		1	30° 部のあるものは不可
	分度器		1	ベベルプロトラクターでもよい。 30° の測定のみ使用可
	平行ピン		2	
その他	保護眼鏡		1	
	作業服等	作業帽、安全靴を含む	一式	作業に適したもの
	ウエス		若 干	
	電子式卓上計算機	電池式(太陽電池式含む)	1	関数電卓可(ただし、プログラム機能付きのものは不可)
	筆記用具		適宜	メモ用紙(白紙)
	飲料		適宜	熱中症対策、水分補給用

注 1. 受検者が持参するものは、上表に掲げるものに限る。

なお、これらのうち使用する必要がないと思われるものは、持参しなくても差し支えない。

ただし、作業服(作業帽、安全靴を含む)及び保護眼鏡は必ず持参すること。

- 測定具等において、目量、最小読取値等の精度及び表示方法(デジタル又はアナログ)は特に規定しない。
- 測定具等において、測定具本体に接続して演習機能等を行う出力装置の使用は認めない。
- 飲料については、受検者が各自で試験当日の天候、気温等を考慮の上、熱中症対策、水分補給用として、適宜、持参すること。



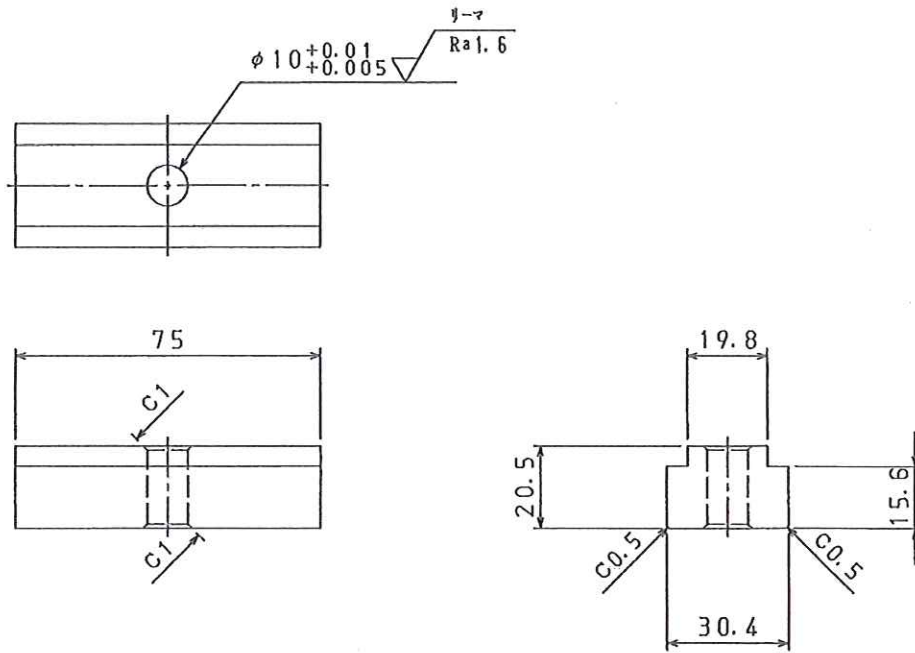
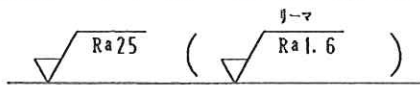
## 2. 試験場に準備されているもの

(数量欄の数字は、特にことわりのあるものを除き、受検者一人当たりの数量を示す)

区 分	品 名	寸法又は規格	数 量	備 考
機 械	フライス盤	No.1~No.3 程度 立フライス盤	1	<ul style="list-style-type: none"> <li>・バーチカルアタッチメントを取り付けた横フライス盤の場合もある</li> <li>・テーブルが高い場合は踏み台を使用してもよい</li> </ul>
工 具 等	バイス		1	旋回台付きでないもの
	スパナ	使用フライス盤に応じて適宜な寸法のもの	適 宜	
	締め板	ボルト付き	一 式	バイス取付け用
	精密定盤	300×300mm 程度	1	
	切削油		若 干	スプレー式不可
	油缶		1	切削油用
	ブラシ		1	切削油滴下用
	機械油		若 干	
	油差し		1	
	小ぼうき		1 以上	切りくず掃除用
	工具整理台		1	
電気ペンシル		1 試験場 当たり 1	マーク用腐食液の場合もある。	

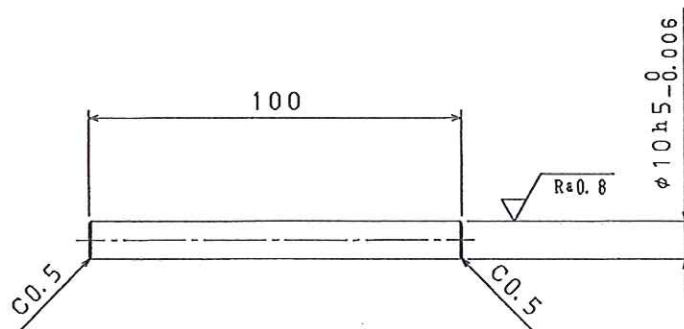
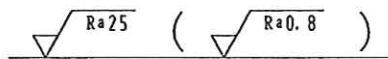


しゅうどう  
摺動ロッド③ 図に示すような形状及び寸法の材料（材質はS45C） 1個



[別図4] 1級仕上げ(機械組立仕上げ作業)実技試験問題 支給部品図

位置決めピン④ 図に示すような形状及び寸法の材料（材質はSUJ2相当 硬さは、HRC58以上） 1個



(注) 支給材料のままで 加工しない。

1 級仕上げ(機械組立仕上げ作業)実技試験使用工具等一覧表

1. 受検者が持参するもの

区分	品名	寸法又は規格	数量	備考
工具類	センタポンチ		1	ガイド付き不可
	ハンマ		1	
	プラスチックハンマ		1	木ハンマでもよい
	スパナ	M6用 両口、片口可	1	メガネレンチ、モンキ スパナ 不可
	組やすり(5本組)	中目〔平〕	1	<ul style="list-style-type: none"> <li>やすりは、加工したものを使用してもよい</li> <li>万能やすりの使用は不可とする</li> <li>表面にコーティングしてあってもよい</li> </ul>
	〃	細目〔平〕	1	
	鉄工やすり	荒目〔角〕300mm	1	
	〃	細目〔角〕250mm	1	
	〃	中目〔平〕250mm	1	
	〃	中目〔平〕200mm	1	
	〃	細目〔平〕200mm	1	
	きさげ	〔平〕	2	超硬のものでもよい
	ささばきさげ		1	φ10 リーマ穴面取り用
	けがき針		1	
	油といし		1	コンビといし 不可
	ワイヤブラシ		1	やすり用
	ドリル(ストレートシャンクツイストドリル)	JIS 呼び径 11mm	1	面取り用 試験場に準備してあるが使用機械に合うものであれば持参してもよい (面取り用工具等 可)
	ドリル(ストレートシャンクツイストドリル)	JIS 呼び径 6.7mm	1	蓋①穴あけ用 試験場に準備してあるが使用機械に合うものであれば持参してもよい
ドリル(ストレートシャンクツイストドリル)	JIS 呼び径 5.1mm	1	M6 タップ下穴用 試験場に準備してあるが使用機械に合うものであれば持参してもよい	
ドリル(ストレートシャンクツイストドリル)	JIS 呼び径 3.0mm	1	センタ穴もみつけ用 試験場に準備してあるが使用機械に合うものであれば持参してもよい	
ハイトゲージ		1	デジタル表示付き又はダイヤルゲージ付きハイトゲージでもよい	
平行台	比較測定可能寸法 不可	1組	摺り合わせ及びけがき用等	

## 2. 試験場で準備するもの

(数量欄の数字は、特にことわりのない場合は受検者 1 人当たりの数量を示す。)

区分	品名	寸法又は規格	数量	備考
設備	作業台	1人当たり (W)900mm×(D)750mm ×(H)740mm 程度	受検者2人当たり 1台以上	安定した堅固な構造のもの
	バイス(当て板付き)	JIS 呼び寸法 100～ 150mm	1台	あご部は正確な把握能力を有するもの
	定盤 (摺り合わせ及び測定、組み立て用)	JIS B7513 2 級程度の 平面度をもつもの	受検者1人当たり 1枚又は1人当たり 定盤使用面積 900cm <sup>2</sup> 程度	
	卓上ボール盤		受検者5人につき 1台以上	・バイスの回り止めを付けること。 ・ラジアルボール盤でも可
	マシンバイス		卓上ボール盤1台 につき1個	
工具類	ドリルチャック		卓上ボール盤1台 につき1セット	ハンドル付
	ドリル (ストレートシャンクツイストドリル)	JIS 呼び径 11mm	卓上ボール盤1台 につき3本	蓋①、台②穴面取り用 (面取り用工具等 可)
	ドリル (ストレートシャンクツイストドリル)	JIS 呼び径 6.7mm	卓上ボール盤1台 につき3本	蓋①穴あけ用
	ドリル (ストレートシャンクツイストドリル)	JIS 呼び径 5.1mm	卓上ボール盤1台 につき3本	台②タップ下穴用
	ドリル (ストレートシャンクツイストドリル)	JIS 呼び径 3.0mm	卓上ボール盤1台 につき3本	センタ穴もみつけ用
測定具類	シクネステープ	長さ 30mm 程度 厚さ 0.02mm	1	
その他	光明丹等	無鉛のもの	若干	
	青竹、 マジックインキ		若干	
	チョーク		若干	
	ウエス		若干	
	油さし		卓上ボール盤1台 につき1つ	
	切削油		若干	スプレー缶式(フロン系でないもの)でもよい
	洗浄液		若干	
	エア		適宜	
	エアガン		適宜	
	マーク用腐食液		適宜	電気ペンシルでも可

(注) 使用工具中、日本工業規格(JIS)に定められているものは、JIS 相当品に限る。



区分	品名	寸法又は規格	数量	備考	
	あてずり	比較測定可能寸法 不可	1	加工面の当たり確認用等	
	定盤	900cm <sup>2</sup> 程度 JIS B 7513 2 級程度の平面度をもつもの	1	試験場に準備してあるが持参してもよい	
	ハンドタップ (等径手回しタップ)	JIS 呼び径 6mm (メートル並目ねじ用)	1組	スパイラルタップ(スクリーータップ)・ガンタップは不可	
	タップハンドル		1	ラチェットハンドル可	
	小ぼうき		1	切りくず掃除用	
測定具類	外側マイクロメータ	測定範囲 0~25mm、 25mm~50mm	各 1	デジタル表示付きのものでもよい	
	ノギス		1	デジタル表示付き又はダイヤルゲージ付きのものでもよい	
	スケール	150mm~300mm 程度	1	ホルダ付きのものでもよい	
	てこ式ダイヤルゲージ	最小目盛り 0.01mm	1	ダイヤルゲージ 可 マグネットスタンド可	
	シクネステープ	厚さ 0.02mm	1	ホルダ付可(加工可)	
	スコヤ		1		
その他	光明丹等	無鉛のもの	若干	試験場にあるが、持参してもよい	
	青竹、マジックインキ		適当数		
	チョーク		適当数		
	ウエス		適当数		
	切削油		若干		スプレー缶式 (フロン系でないもの)でもよい
	洗浄液		若干		
	エア		適宜		
	抜き棒(たたき棒)	材質は適宜	1		
	電子式卓上計算機		1		
	筆記用具		適宜		
	飲料		適宜		熱中症対策、水分補給用
	服装	作業服等			一式
保護眼鏡			1	ボール盤作業、エアガン、スプレー使用時着用	

- (注)1. 受検者が持参するものは、上表に掲げるものに限る。  
 なお、これらのうち使用する必要が無いと思われるものは、持参しなくても差し支えない。  
 ただし、作業服等及び保護眼鏡は、必ず持参することとし、手袋の使用は認めない。
2. 測定具類において、目量、最小読取値等は特に規定しない。(てこ式ダイヤルゲージを除く)
3. 測定具類において、測定具本体に接続して演算等を行う出力装置の使用は認めない。
4. 「飲料」については、受検者が各自で試験当日の天候、気温等を考慮の上、熱中症対策、水分補給用として、適宜、持参すること。

1級 仕上げ（治工具仕上げ作業）実技試験使用工具等一覧表

1. 受検者が持参するもの

区分	品名	寸法又は規格	数量	備考
工具類	鉄工やすり	荒目〔角〕250mm	1	<ul style="list-style-type: none"> <li>・やすりは、加工したものを使用してもよい</li> <li>・万能やすりの使用は不可とする</li> <li>・表面にコーティングしてあってもよい</li> </ul>
	〃	中目〔平〕250mm	1	
	〃	中目〔平〕150mm	1	
	〃	細目〔平〕150mm	1	
	組やすり(5本組)	中目〔平〕	1	
	〃	細目〔平〕	1	
	定盤	900cm <sup>2</sup> 程度 JIS B7513 2級程度の平面度をもつもの	1	試験場に準備してあるが持参してもよい
	けがき針		1	
	弓のこ(のこ刃付き)		1	予備として、のこ刃 数枚
	ハイトゲージ		1	けがき用等 デジタル表示付き又はダイヤルゲージ付きのものでもよい
	あてずり	比較測定可能寸法 不可	1	摺り合わせ用角度定規 加工面の当たり確認用等
	平行台	比較測定可能寸法 不可	1組	摺り合わせ用角度定規 摺り合わせ、けがき用等
	油といし		1	コンビといし不可
	ワイヤブラシ		1	やすり用等
小ぼうき		1	切りくず掃除用等	
測定具類	外側マイクロメータ	測定範囲 0~25mm	1	デジタル表示付き又はカウンタ表示付きのものでもよい
	〃	測定範囲 25~50mm	1	
	〃	測定範囲 50~75mm	1	
	ノギス		1	デジタル表示付き又はダイヤルゲージ付きのものでもよい
	スコヤ	比較測定可能寸法 不可	1	測定目的以外の使用は不可
	Vブロック	比較測定可能寸法 不可	1	<ul style="list-style-type: none"> <li>・ブロック可</li> <li>・試験場に準備してあるが持参してもよい</li> </ul>

区分	品名	寸法又は規格	数量	備考	
測定具類	スケール		1	ホルダ付きのものでもよい	
その他	光明丹等	無鉛のもの	若干	試験場にあるが、持参してもよい	
	青竹、マジックインキ		適当数		けがき用等
	チョーク		適当数		
	ウエス		適当数		
	油ブラシ		適当数		
	切削油		若干		スプレー缶式(フロン系でないもの)でもよい
	洗浄液		若干		
	エア		適宜		
	筆記用具		適宜		
	飲料		適宜		熱中症対策、水分補給用
服装	作業服等		一式	作業に適したもの	
	保護眼鏡		1	エアガン、エアスプレー使用時等に着用	

(注)

1. 受検者が持参するものは、上表に掲げるものに限る。  
 なお、これらのうち使用する必要が無いと思われるものは、持参しなくても差し支えない。  
 ただし、作業服等及び保護眼鏡は、必ず持参することとし、手袋の使用は認めない。
2. 測定具類において、目量、最小読取り値等は特に規定しない。
3. 測定具類において、測定具本体に接続して演算等を行う出力装置の使用は認めない。
4. 「飲料」については、受検者が各自で試験当日の天候、気温等を考慮の上、熱中症対策、水分補給用として、適宜、持参すること。

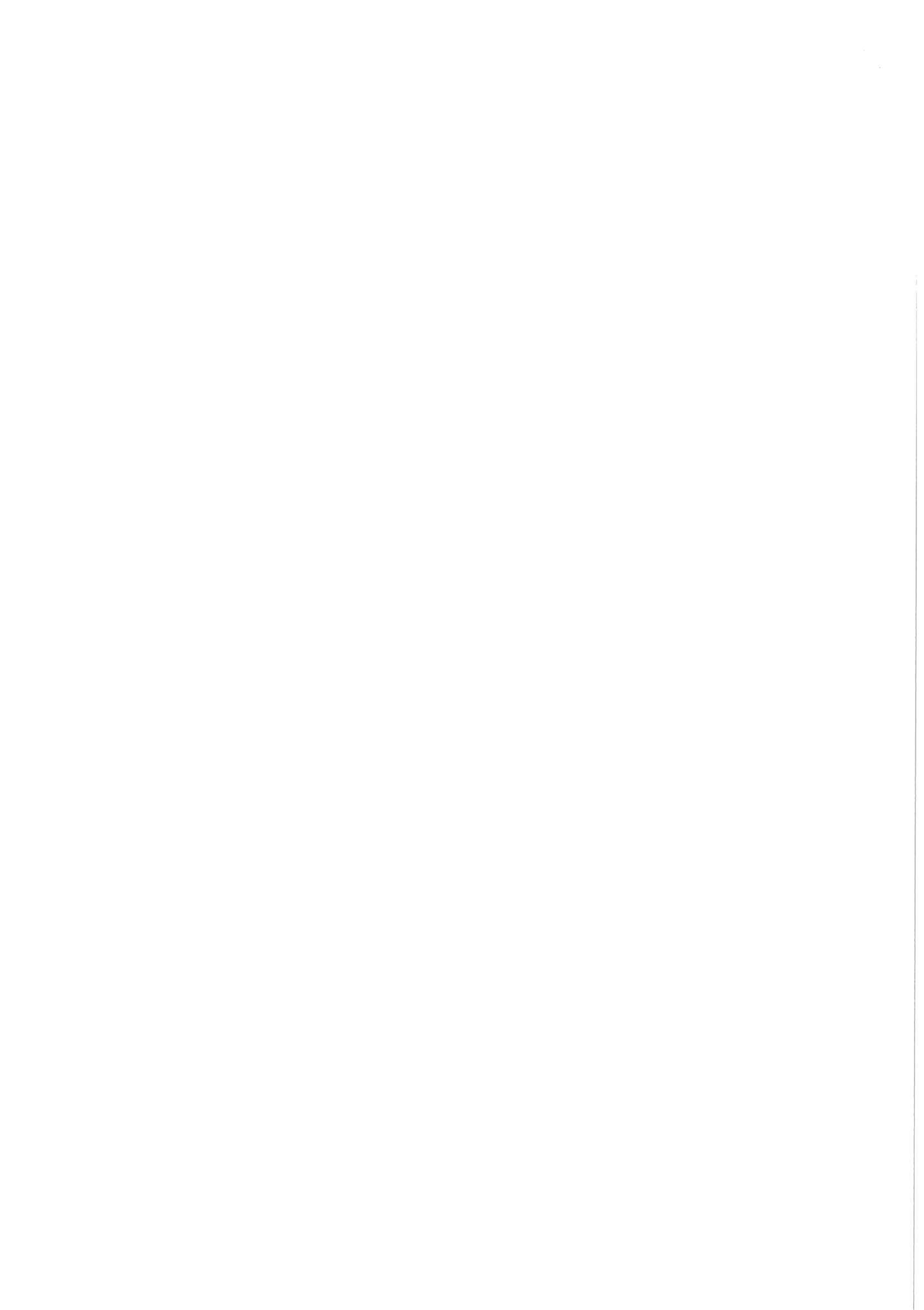


## 2. 試験場で準備するもの

(数量欄の数字は、特にことわりのない場合は受検者 1 人当たりの数量を示す。)

区分	品名	寸法又は規格	数量	備考
設備	作業台	1 人当たり (W)900mm×(D)750mm× (H)740mm 程度	受検者 2 人当 たり 1 台以上	安定した堅固な構造の もの
	バイス(当て板付き)	JIS 呼び寸法 100~150mm	1 台	あご部は、正確な把握能 力を有するもの
	定盤(けがき用)	JIS B7513 2 級程度の平 面度をもつもの	受検者 1 人当 たり 1 枚、又は 1 人当たり定盤 使用面積 900cm <sup>2</sup> 程度	
測定具類	V ブロック	比較測定可能寸法 不可	受検者 2 人 につき 1 以上	ブロック可
その他	光明丹等	無鉛のもの	若干	
	青竹、 マジックインキ		適当数	
	チョーク		適当数	
	ウエス		適当数	
	油ブラシ		適当数	
	切削油		若干	スプレー缶式(フロン系 でないもの)でもよい
	洗浄液		若干	
	エア		適宜	
	エアガン		適宜	
	マーク用腐食液		適宜	電気ペンシルでも可

(注)使用工具中、日本工業規格(JIS)に定められているものは、JIS 相当品に限る。

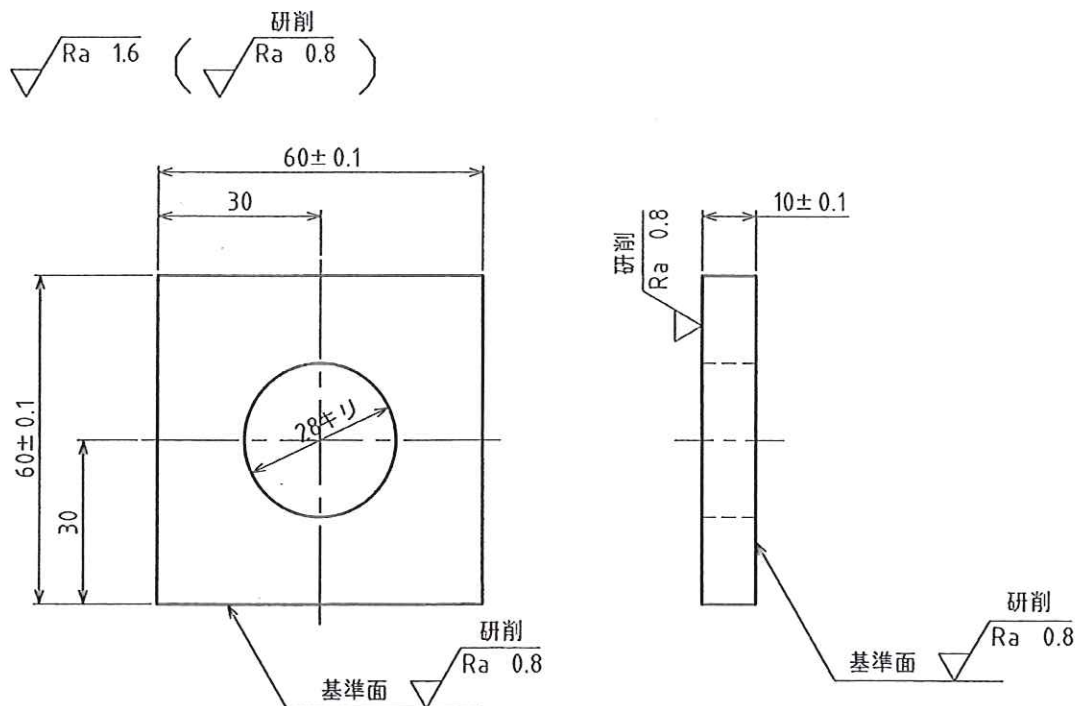


#### 4. 試験用材料

試験用材料は、下表に示すものを支給する。

なお、これらの形状及び寸法については、下図のとおりである。

区分	寸法又は規格	数量	備考
部品用材料	SS400	1	



#### 【加工上の注意】

研削面は、平行度及び基準面との直角度を特に重視して作製すること。



1 級仕上げ(金型仕上げ作業)実技試験使用工具等一覧表

1. 受検者が持参するもの

区分	品名	寸法又は規格	数量	備考
工具等	組やすり(5本組)	中目〔平〕	1	・やすりは、加工したものを使用してもよい ・万能やすりの使用は不可とする ・表面にコーティングしてあってもよい
	〃	中目〔三角〕	1	
	〃	中目〔半(甲)丸〕	1	
	鉄工やすり	荒目〔平〕 250mm	1	
	〃	荒目〔角〕 300mm	1	
	〃	荒目〔半(甲)丸〕 200mm	1	
	〃	細目〔平〕 150mm	1	
	〃	細目〔半(甲)丸〕 150mm	1	
	定盤	900cm <sup>2</sup> 程度 JIS B7513 2級程度の平面度をもつもの	1	試験場に準備してあるが持参してもよい
	けがき針		1	
	ハイトゲージ		1	けがき用等 デジタル表示付き又はダイヤルゲージ付きでもよい
	油といし		1	コンビといし不可
	ワイヤブラシ		1	やすり用等
	コンパス		1	
	ハンマ		1	
	たがね		5	
	きさげ		3	
	小ぼうき		1	切りくず掃除用等
	あてずり	比較測定可能寸法 不可	1	摺り合わせ用角度定規 加工面の当たり確認用等 ※測定補助具として使用可
	平行台	比較測定可能寸法 不可	1組	摺り合わせ用角度定規 摺り合わせ、けがき用等 ※測定補助具として使用可
センタポンチ		1		
抜き棒		適当数	心金用	
測定具等	外側マイクロメータ	測定範囲 0~25mm	1	デジタル表示付き又はダイヤルゲージ付きでもよい
	ノギス		1	ヤルゲージ付きでもよい
	スケール		1	ホルダ付きでもよい
	内パス	小	1	
	スコヤ	比較測定可能寸法 不可	1	測定目的以外の使用は不可
その他	光明丹等	無鉛のもの	若干	試験場に準備してあるが持参してもよい

## 2. 試験場に準備されているもの

(数量欄の数字は、特にことわりのない限り場合は受検者1人当たりの数量を示す。)

区分	品名	寸法又は規格	数量	備考
設備等	作業台	1人当たり (W)900mm × (D)750mm ×(H)740mm 程度	受検者2人当たり 1台以上	安定した堅固な構造 のもの
	バイス(当て板付き)	JIS 呼び寸法 100mm~150mm	1台	あご部は、正確な把握 能力を有するもの
	定盤	JIS B7513 2級程度の平面度をも つもの	受検者1人当たり 1枚又は1人当た り定盤使用面積 900cm <sup>2</sup> 程度	
測定具等	基準栓ゲージ	直径 29mm	1	
その他	捨てゲージ用板金	SS330 みがき鋼板 厚さ 1.5mm 15mm×25mm 角	1	たがね作業、きさげ作 業及び直角部分の加 工用
	けがき用心金	アルミニウム板又は 銅板 厚さ 3mm 30mm×10mm 角	1	
	光明丹等	無鉛のもの	若干	
	抜き棒		若干	心金用
	青竹、 マジックインキ		若干	
	チョーク		若干	
	ウエス		若干	
	切削油		若干	スプレー缶式(フロン 系でないもの)でも可
	洗浄液		若干	
	エア		適宜	
	エアガン		適宜	
	マーク用腐食液		適宜	電気ペンシルでも可

(注)使用工具中、日本工業規格(JIS)に定められているものは、JIS相当品に限る。

区分	品名	寸法又は規格	数量	備考
その他	青竹、マジックインキ		適当数	試験場に準備してあるが持参してもよい
	チョーク		適当数	
	ウエス		適当数	
	エア		適宜	
	切削油		若干	
	洗浄液		若干	
	筆記用具		適宜	
	飲料		適宜	スプレー缶式(フロン系でないもの)でも可 熱中症対策、水分補給用
服装	作業服等		1式	作業に適したもの
	保護眼鏡		1	エアガン、スプレー等使用时、はつり作業時に着用

(注)

- 持参するものは、上表に掲げるものに限る。  
なお、これらのうち、使用する必要が無いと思われるものは、持参しなくても差し支えない。  
ただし、作業服等及び保護眼鏡は必ず持参することとし、手袋の使用は認めない。
- 測定具類において、目量、最小読取り値等は特に規定しない。
- 測定具類において、測定具本体に接続して演算等を行う出力装置の使用は認めない。
- 「飲料」については、受検者が各自で試験当日の天候、気温等を考慮の上、熱中症対策、水分補給用として、適宜、持参すること。



## 8. 使用工具等一覧表

### (1) 受検者が持参するもの

区分	品名	寸法又は規格	数量	備考	
工具類	リードペンチ		適宜	ラジオペンチやプライヤなどでも可	
	ニッパ		1~2		
	プリント板支持台		1~2		
	定規		1~2		
	ハンマ		1		
	くぎ抜き工具		1		
	はさみ		1		
	カッターナイフ		1	J1~4 分割用	
	ワイヤストリッパ		1~2		
	プラスドライバ	No1	1	半固定抵抗器調整用	
	プラスドライバ	No2	1	M3用、電動は不可	
	マイナスドライバ	刃先巾 2.5~3.0[mm]	1	端子台電線解除用	
	ボックスドライバ	5.5[mm]	1	M3用、電動は不可	
	スパナ	5.5[mm]	1	M3用	
	スパナ	14[mm]	2	S1用	
	スパナ	17[mm]	1	ヒューズホルダ用	
	電気はんだこて		適宜	市販品のみ可 こて台、こて先クリーナ、温度コントローラ こて先温度計、予備のこて先を含めてもよい	
	はんだ吸い取り用具		適宜	電動も可 ノズルクリーナ、予備のフィルタやノズルを 含めてもよい	
	ピンセット		1~4		
	IC挿入工具		1		
	ICリード整形工具		1		
	手動式結束工具		1	締め付け強度設定できるものも可	
	テーブルタップ		適宜		
	やすり		適宜		
	作業台下敷		適宜		
	部品整理用具		適宜	部品記号の表示のみ可	
	工具整理箱		1		
	束線板	300[mm]×360[mm]×15[mm]程度	1	両面未使用、あるいは片面未使用のもの	
	束線釘	頭部径：φ3[mm]、軸径：φ2[mm] 長さ：43[mm]程度	適宜 (60本程度)	未使用のものでなくてもよい	
	測定器	デジタルテスタ		1~2	アナログテスタは不可
	その他	清掃用具		適宜	洗浄溶剤は不可
		手袋		適宜	
ガーゼ類			適宜		
保護めがね			1	めがね着用者は除く	
作業衣等		作業に適したもの	一式		
筆記用具			一式		
粘着テープ		セロハンテープ、マスキングテープ類	適宜	用途は自由	
拡大鏡			1	スケール付き不可、照明付き可	
照明器具			一式		
除煙器(吸煙器)			1	卓上吸煙器など。はんだ付け作業用	



注1. 束線釘の形状は図 31 に準じること。

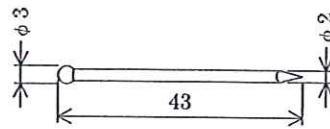


図 31

- 注2. 受検者が持参するものは、前頁に示したものに限るが、必要がないと思われるものは持参しなくてもよい。ただし、保護めがねについては必ず持参し着用すること(めがね着用者は除く)。
- 注3. 市販の工具類に段差や溝などを追加工し専用治具としたものや、トルクが設定できたり測れるものは持参してはならない。

(2) 試験場に準備してあるもの

品名	寸法又は規格	数量
作業台	750[mm]×1800[mm]程度	1
コンセント	AC100[V] (2口以上)	1
支給材料	「7.支給材料」に示したもの	一式
動作チェッカー	IC、LED等がチェックできるもの	適宜

(数量欄の数字は、特にことわりのない場合、受検者 1 人当たりの数量を示している。)